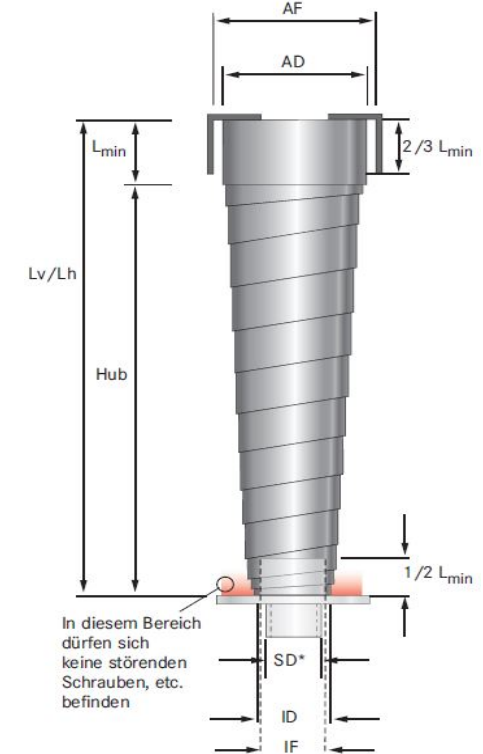


Höhl & Westhoff Spiralfederabdeckungen



Spiralfeder	SD	Ø ID	Ø AD	Lh	Lv	BB	VA	Spiralfeder	SD	Ø ID	Ø AD	Lh	Lv	BB	VA
15-70-20	11	15	22	-	70	20		30-150-30	26	30	39	90	150	30	
15-100-20	11	15	22	60	100	20		30-200-30	26	30	42	140	200	30	x
15-120-20	11	15	22	90	120	20		30-250-30	26	30	44	190	250	30	x
15-150-20	11	15	28	110	150	20		30-300-30	26	30	46	240	300	30	x
15-200-20	11	15	31	160	200	20		30-350-30	26	30	49	290	350	30	x
15-300-20	11	15	32	260	300	20		30-400-30	26	30	50	340	400	30	x
20-100-20	16	20	30	60	100	20		30-450-30	26	30	53	390	450	30	
20-150-20	16	20	33	110	150	20	x	30-450-40	26	30	53	370	450	40	x
20-200-20	16	20	36	160	200	20	x	30-500-40	26	30	55	440	500	40	x
20-250-20	16	20	39	210	250	20	x	30-550-40	26	30	58	490	550	40	
20-300-20	16	20	41	260	300	20	x	30-600-40	26	30	58	540	600	40	
20-250-30	16	20	36	210	250	30		30-650-40	26	30	60	590	650	40	
20-300-30	16	20	39	260	300	30	x	30-700-40	26	30	64	640	700	40	x
20-350-30	16	20	41	310	350	30	x	30-150-50	26	30	40	90	150	50	x
20-400-30	16	20	43	360	400	30	x	30-250-50	26	30	42	190	250	50	x
20-400-40	16	20	35	360	400	40		30-350-50	26	30	45	290	350	50	
20-450-40	16	20	41	410	450	40		30-450-50	26	30	46	390	450	50	x
20-500-40	16	20	48	460	500	40	x	30-550-50	26	30	48	490	550	50	x
25-100-20	21	25	36	60	100	20	x	30-650-50	26	30	55	590	650	50	x
25-150-20	21	25	38	110	150	20	x	30-750-50	26	30	58	690	750	50	x
25-200-20	21	25	40	160	200	20	x	30-650-60	26	30	58	590	650	60	
25-250-20	21	25	44	210	250	20	x	30-750-60	26	30	55	690	750	60	x
25-300-20	21	25	46	260	300	20		30-900-60	26	30	58	840	900	60	
25-300-30	21	25	42	240	300	30	x	30-1000-60	26	30	60	940	1000	60	
25-350-30	21	25	45	290	350	30	x	35-100-20	31	35	45	60	100	20	
25-400-30	21	25	48	340	400	30		35-100-30	31	35	44	60	100	30	
25-450-30	21	25	49	390	450	30		35-150-30	31	35	48	90	150	30	x
25-450-40	21	25	48	370	450	40	x	35-200-30	31	35	50	140	200	30	x
25-500-40	21	25	49	420	500	40	x	35-250-30	31	35	52	190	250	30	
25-450-50	21	25	41	390	450	50		35-300-30	31	35	55	240	300	30	x
25-550-50	21	25	43	490	550	50	x	35-350-30	31	35	61	290	350	30	x
25-600-50	21	25	44	540	600	50		35-400-30	31	35	63	340	400	30	x
25-650-50	21	25	45	590	650	50	x	35-300-40	31	35	48	240	300	40	x
25-750-50	21	25	47	690	750	50		35-350-40	31	35	50	290	350	40	x
25-900-50	21	25	57	840	900	50	x	35-400-40	31	35	54	340	400	40	x

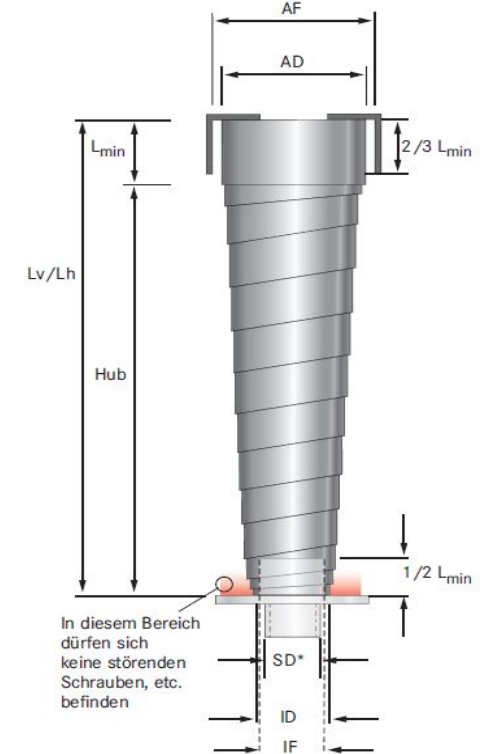


- SD:** max. Außendurchmesser des abzudeckenden Teils (bei Flansch - 6 mm)
- ID:** Innendurchmesser Spiralfeder (-/+ 1 mm)
- AD:** Außendurchmesser Spiralfeder (-/+ 2 mm)
- Lh:** max. Auszugslänge horizontal
- Lv:** max. Auszugslänge vertikal
- BB:** Bandbreite / Lmin
- :** nicht lieferbar
- x:** auch in VA lieferbar
- IF:** Innendurchmesser Zentrierflansch
- AF:** Außendurchmesser Zentrierflansch

Höhl & Westhoff Spiralfederabdeckungen



Spiralfeder	SD	Ø ID	Ø AD	Lh	Lv	BB	VA	Spiralfeder	SD	Ø ID	Ø AD	Lh	Lv	BB	VA
35-450-40	31	35	58	390	450	40	x	40-350-60	36	40	55	230	350	60	
35-500-40	31	35	60	440	500	40		40-450-60	36	40	58	450	450	60	x
35-550-40	31	35	62	490	550	40		40-550-60	36	40	59	430	550	60	x
35-350-50	31	35	51	290	350	50		40-650-60	36	40	62	530	650	60	x
35-400-50	31	35	52	340	400	50	x	40-750-60	36	40	66	630	750	60	x
35-450-50	31	35	54	390	450	50		40-900-60	36	40	70	780	900	60	x
35-500-50	31	35	55	440	500	50	x	40-650-75	36	40	63	500	650	75	
35-550-50	31	35	57	-	550	50	x	40-750-75	36	40	66	600	750	75	x
35-650-50	31	35	60	590	650	50	x	40-900-75	36	40	71	750	900	75	x
35-750-50	31	35	64	690	750	50	x	40-1100-75	36	40	78	950	1100	75	
35-850-50	31	35	65	790	850	50		40-1300-75	36	40	84	1150	1300	75	x
35-450-60	31	35	53	390	450	60		40-1500-75	36	40	90	-	1500	75	x
35-550-60	31	35	56	490	550	60		40-1000-100	36	40	68	800	1000	100	x
35-650-60	31	35	59	590	650	60	x	40-1200-100	36	40	71	1000	1200	100	x
35-750-60	31	35	60	690	750	60		40-1300-100	36	40	75	1100	1300	100	
35-850-60	31	35	65	790	850	60	x	40-1400-100	36	40	76	1200	1400	100	
35-550-75	31	35	54	490	550	75		40-1500-100	36	40	78	1300	1500	100	x
35-650-75	31	35	55	590	650	75		40-1600-100	36	40	81	1400	1600	100	
35-750-75	31	35	57	690	750	75		40-1800-100	36	40	82	1600	1800	100	
35-850-75	31	35	59	790	850	75	x	40-1800-120	36	40	82	1560	1800	120	
40-150-30	36	40	51	90	150	30	x	40-2000-120	36	40	86	1760	2000	120	
40-250-30	36	40	56	190	250	30	x	40-2200-120	36	40	90	-	2200	120	
40-350-30	36	40	60	290	350	30	x	45-150-30	41	45	56	90	150	30	
40-450-30	36	40	64	390	450	30	x	45-250-30	41	45	61	190	250	30	x
40-350-40	36	40	61	290	350	40		45-350-30	41	45	65	290	350	30	x
40-400-40	36	40	63	340	400	40		45-400-30	41	45	66	340	400	30	
40-450-40	36	40	64	390	450	40	x	45-350-40	41	45	65	290	350	40	
40-500-40	36	40	65	440	500	40	x	45-400-40	41	45	68	340	400	40	
40-550-40	36	40	68	490	550	40	x	45-450-40	41	45	69	390	450	40	x
40-350-50	36	40	56	250	350	50	x	45-450-50	41	45	66	350	450	50	
40-450-50	36	40	59	350	450	50	x	45-550-50	41	45	68	450	550	50	x
40-550-50	36	40	61	450	550	50	x	45-650-50	41	45	75	550	650	50	x
40-650-50	36	40	65	550	650	50	x	45-350-60	41	45	63	230	350	60	
40-750-50	36	40	69	650	750	50	x	45-450-60	41	45	65	330	450	60	x
40-850-50	36	40	71	750	850	50	x	45-550-60	41	45	65	430	550	60	

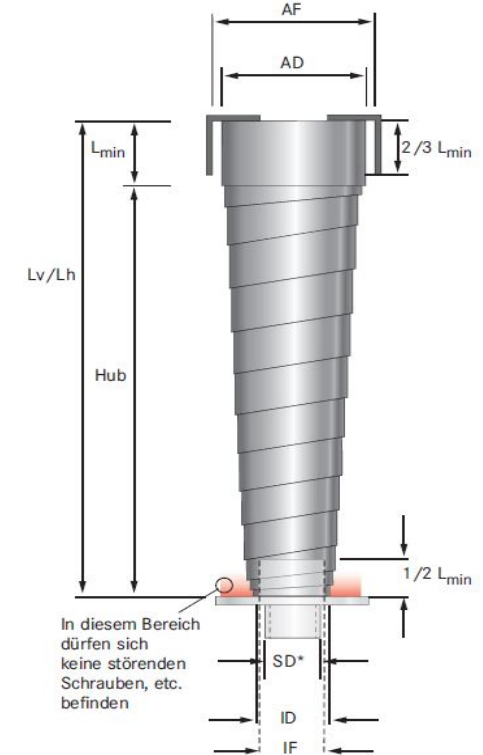


- SD:** max. Außendurchmesser des abdeckenden Teils (bei Flansch - 6 mm)
- ID:** Innendurchmesser Spiralfeder (-/+ 1 mm)
- AD:** Außendurchmesser Spiralfeder (-/+ 2 mm)
- Lh:** max. Auszugslänge horizontal
- Lv:** max. Auszugslänge vertikal
- BB:** Bandbreite / Lmin
- :** nicht lieferbar
- x:** auch in VA lieferbar
- IF:** Innendurchmesser Zentrierflansch
- AF:** Außendurchmesser Zentrierflansch

Höhl & Westhoff Spiralfederabdeckungen



Spiralfeder	SD	Ø ID	Ø AD	Lh	Lv	BB	VA	Spiralfeder	SD	Ø ID	Ø AD	Lh	Lv	BB	VA
45-650-60	41	45	69	530	650	60		50-1100-75	46	50	90	950	1100	75	
45-700-60	41	45	70	630	700	60	x	50-1200-75	46	50	94	1050	1200	75	
45-650-75	41	45	67	500	650	75	x	50-1100-100	46	50	77	900	1100	100	x
45-750-75	41	45	76	600	750	75		50-1300-100	46	50	80	1100	1300	100	
45-900-75	41	45	78	750	900	75	x	50-1500-100	46	50	88	1300	1500	100	x
45-1100-75	41	45	84	950	1100	75	x	50-1600-100	46	50	89	1400	1600	100	
45-1200-75	41	45	86	1150	1200	75		50-1700-100	46	50	91	-	1700	100	
45-1300-75	41	45	89	-	1300	75		50-1800-100	46	50	94	-	1800	100	x
45-1000-100	41	45	71	800	1000	100		50-1700-120	46	50	91	1460	1700	120	
45-1200-100	41	45	75	1000	1200	100		50-1900-120	46	50	96	1660	1900	120	x
45-1300-100	41	45	79	1100	1300	100		50-2100-120	46	50	100	1860	2100	120	x
45-1400-100	41	45	81	1200	1400	100		50-2300-120	46	50	105	-	2300	120	
45-1500-100	41	45	83	1300	1500	100		50-2500-120	46	50	115	-	2500	120	
45-1600-100	41	45	87	1400	1600	100		50-2800-120	46	50	118	-	2800	120	
45-1800-100	41	45	87	-	1800	100		50-2500-150	46	50	116	2200	2500	150	
45-1800-120	41	45	87	1560	1800	120		50-2800-150	46	50	118	2500	2800	150	
45-2000-120	41	45	91	1760	2000	120		50-3000-150	46	50	123	2500	3000	150	
45-2200-120	41	45	100	-	2200	120	x	50-3000-180	46	50	123	2640	3000	180	
50-150-30	46	50	63	90	150	30	x	50-3250-180	46	50	128	-	3250	180	
50-250-30	46	50	68	190	250	30	x	50-3250-200	46	55	128	2850	3250	200	
50-350-30	46	50	73	290	350	30	x	50-3500-200	46	55	134	-	3500	200	
50-250-50	46	50	62	150	250	50	x	55-150-30	51	55	67	90	150	30	x
50-350-50	46	50	66	250	350	50	x	55-250-30	51	55	73	190	250	30	x
50-450-50	46	50	70	350	450	50	x	55-300-40	51	55	71	220	300	40	
50-550-50	46	50	73	450	550	50	x	55-450-40	51	55	76	370	450	40	x
50-650-50	46	50	76	550	650	50	x	55-250-50	51	55	66	150	250	50	x
50-350-60	46	50	66	230	35	60	x	55-350-50	51	55	71	250	350	50	x
50-450-60	46	50	65	330	450	60		55-450-50	51	55	74	350	450	50	x
50-550-60	46	50	68	430	550	60	x	55-550-50	51	55	78	450	550	50	x
50-600-60	46	50	72	480	600	60	x	55-650-50	51	55	80	450	650	50	
50-650-60	46	50	73	530	650	60		55-550-60	51	55	75	430	550	60	x
50-750-60	46	50	80	630	750	60	x	55-650-60	51	55	79	530	650	60	x
50-900-60	46	50	81	780	900	60		55-750-60	51	55	83	630	750	60	x
50-750-75	46	50	78	600	750	75	x	55-800-60	51	55	86	680	800	60	
50-900-75	46	50	84	750	900	75	x	55-900-60	51	55	89	780	900	60	x

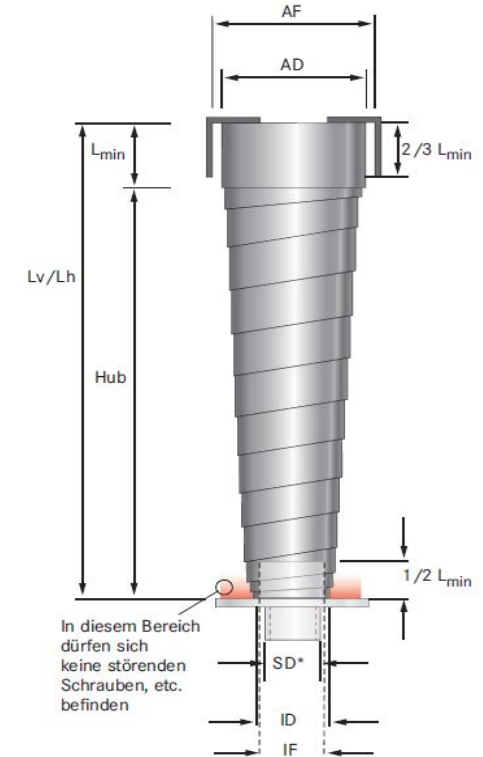


- SD:** max. Außendurchmesser des abzu-
deckenden Teils (bei Flansch - 6 mm)
- ID:** Innendurchmesser Spiralfeder (-/+ 1 mm)
- AD:** Außendurchmesser Spiralfeder (-/+ 2 mm)
- Lh:** max. Auszugslänge horizontal
- Lv:** max. Auszugslänge vertikal
- BB:** Bandbreite / L_{min}
- :** nicht lieferbar
- x:** auch in VA lieferbar
- IF:** Innendurchmesser Zentrierflansch
- AF:** Außendurchmesser Zentrierflansch

Höhl & Westhoff Spiralfederabdeckungen



Spiralfeder	SD	Ø ID	Ø AD	Lh	Lv	BB	VA	Spiralfeder	SD	Ø ID	Ø AD	Lh	Lv	BB	VA
55-1000-60	51	55	92	-	1000	60	x	60-800-60	56	60	96	680	800	60	
55-600-75	51	55	80	450	600	75	x	60-900-60	56	60	98	-	900	60	x
55-750-75	51	55	83	600	750	75	x	60-750-75	56	60	89	600	750	75	x
55-900-75	51	55	89	750	900	75	x	60-900-75	56	60	95	750	900	75	x
55-1100-75	51	55	94	950	1100	75	x	60-1100-75	56	60	102	950	1100	75	x
55-1100-100	51	55	85	900	1100	100		60-1300-75	56	60	104	1150	1300	75	
55-1300-100	51	55	89	1100	1300	100		60-900-100	56	60	85	700	900	100	
55-1500-100	51	55	94	1300	1500	100		60-1100-100	56	60	90	900	1100	100	x
55-1800-100	51	55	102	1600	1800	100	x	60-1300-100	56	60	94	1100	1300	100	
55-1300-120	51	55	92	1060	1300	120		60-1500-100	56	60	100	1300	1500	100	x
55-1500-120	51	55	94	1260	1500	120		60-1800-100	56	60	109	1600	1800	100	
55-1700-120	51	55	96	1460	1700	120		60-1700-120	56	60	101	1460	1700	120	
55-1900-120	51	55	100	1660	1900	120		60-1900-120	56	60	104	1660	1900	120	
55-2100-120	51	55	105	1860	2100	120		60-2100-120	56	60	108	1860	2100	120	x
55-2300-120	51	55	110	2060	2300	120	x	60-2300-120	56	60	114	2060	2300	120	
55-2500-120	51	55	116	2200	2500	120		60-2500-120	56	60	118	2300	2500	120	
55-2800-120	51	55	123	2500	2800	120		60-2800-120	56	60	126	2500	2800	120	
55-2500-150	51	55	118	2200	2500	150		60-2500-150	56	60	118	2300	2500	150	x
55-2800-150	51	55	121	2500	2800	150		60-2800-150	56	60	123	2500	2800	150	
55-3000-150	51	55	126	-	3000	150		60-3000-150	56	60	128	-	3000	150	
55-3500-150	51	55	130	2500	3500	150		60-3500-150	56	60	138	-	3500	150	
55-2800-180	51	55	114	2500	2800	180		60-3000-180	56	60	126	2640	3000	180	
55-3000-180	51	55	126	2640	3000	180		60-3250-180	56	60	132	-	3250	180	
55-3250-180	51	55	130	2500	3250	180		60-3250-200	56	60	132	2850	3250	200	
55-3500-200	51	55	137	-	3500	200		60-3500-200	56	60	139	-	3500	200	
60-150-30	56	60	73	90	150	30	x	65-100-30	61	65	76	90	100	30	
60-250-30	56	60	78	190	250	30	x	65-150-30	61	65	78	90	150	30	x
60-250-50	56	60	73	150	250	50	x	65-250-30	61	65	85	190	250	30	x
60-350-50	56	60	78	250	350	50	x	65-250-50	61	65	76	150	250	50	x
60-450-50	56	60	82	350	450	50	x	65-350-50	61	65	84	250	350	50	x
60-550-50	56	60	85	450	550	50		65-450-50	61	65	88	350	450	50	x
60-450-60	56	60	78	430	450	60	x	65-550-50	61	65	92	450	550	50	x
60-550-60	56	60	81	430	550	60	x	65-500-60	61	65	86	380	500	60	x
60-650-60	56	60	85	530	650	60	x	65-550-60	61	65	88	430	550	60	x
60-750-60	56	60	89	630	750	60	x	65-650-60	61	65	93	530	650	60	x

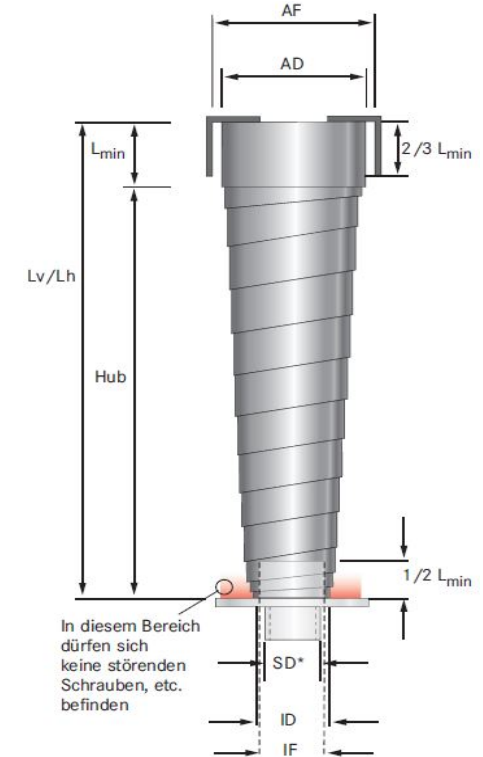


- SD:** max. Außendurchmesser des abzu-
deckenden Teils (bei Flansch - 6 mm)
- ID:** Innendurchmesser Spiralfeder (-/+ 1 mm)
- AD:** Außendurchmesser Spiralfeder (-/+ 2 mm)
- Lh:** max. Auszugslänge horizontal
- Lv:** max. Auszugslänge vertikal
- BB:** Bandbreite / L_{min}
- :** nicht lieferbar
- x:** auch in VA lieferbar
- IF:** Innendurchmesser Zentrierflansch
- AF:** Außendurchmesser Zentrierflansch

Höhl & Westhoff Spiralfederabdeckungen



Spiralfeder	SD	Ø ID	Ø AD	Lh	Lv	BB	VA	Spiralfeder	SD	Ø ID	Ø AD	Lh	Lv	BB	VA
65-700-60	61	65	94	580	700	60	x	70-450-50	66	70	94	350	450	50	x
65-750-60	61	65	95	630	750	60	x	70-550-50	66	70	97	450	550	50	x
65-800-60	61	65	98	680	800	60	x	70-650-50	66	70	100	-	650	50	
65-900-60	61	65	103	780	900	60		70-550-60	66	70	94	430	550	60	x
65-750-75	61	65	93	600	750	75	x	70-650-60	66	70	97	530	650	60	x
65-800-75	61	65	96	650	800	75	x	70-750-60	66	70	102	630	750	60	x
65-900-75	61	65	99	750	900	75	x	70-900-60	66	70	113	800	900	60	
65-1100-75	61	65	107	900	1100	75	x	70-500-75	66	70	91	350	500	75	
65-1300-75	61	65	111	1100	1300	75		70-600-75	66	70	94	450	600	75	
65-1500-75	61	65	115	-	1500	75	x	70-700-75	66	70	98	550	700	75	
65-1000-100	61	65	91	800	1000	100	x	70-750-75	66	70	98	750	750	75	x
65-1100-100	61	65	95	900	1100	100	x	70-800-75	66	70	102	650	800	75	x
65-1300-100	61	65	99	1100	1300	100	x	70-900-75	66	70	104	750	900	75	x
65-1500-100	61	65	108	1300	1500	100	x	70-1100-75	66	70	113	900	1100	75	x
65-1700-100	61	65	113	-	1700	100	x	70-700-100	66	70	88	700	700	100	
65-1800-100	61	65	119	1600	1800	100	x	70-900-100	66	70	98	900	900	100	x
65-1500-120	61	65	100	1260	1500	120	x	70-1100-100	66	70	102	900	1100	100	x
65-1700-120	61	65	106	1460	1700	120		70-1300-100	66	70	106	1100	1300	100	x
65-1900-120	61	65	109	1660	1900	120	x	70-1500-100	66	70	115	1300	1500	100	x
65-2100-120	61	65	113	1860	2100	120	x	70-1800-100	66	70	124	1700	1800	100	x
65-2300-120	61	65	118	2060	2300	120		70-1500-120	66	70	110	1260	1500	120	x
65-2500-120	61	65	128	2300	2500	120	x	70-1800-120	66	70	118	1560	1800	120	x
65-2800-120	61	65	134	2500	2800	120		70-2000-120	66	70	125	1760	2000	120	x
65-2400-150	61	65	120	2100	2400	150		70-2200-120	66	70	129	1960	2200	120	
65-2800-150	61	65	132	2500	2800	150		70-2400-120	66	70	136	2200	2400	120	
65-3000-150	61	65	142	2500	3000	150		70-2600-120	66	70	143	-	2600	120	
65-3000-180	61	65	136	2640	3000	180		70-3000-120	66	70	147	-	3000	120	
65-3250-180	61	65	145	-	3250	180		70-2000-150	66	70	129	1700	2000	150	
65-3250-200	61	65	138	2850	3250	200		70-2400-150	66	70	135	2100	2400	150	
65-3500-200	61	65	148	-	3500	200		70-2800-150	66	70	139	-	2800	150	
70-150-30	66	70	85	90	150	30	x	70-3000-150	66	70	149	-	3000	150	
70-250-30	66	70	93	190	250	30	x	70-2800-180	66	70	138	2440	2800	180	
70-350-30	66	70	99	290	350	30		70-3000-180	66	70	141	-	3000	180	
70-250-50	66	70	85	150	250	50	x	70-3250-180	66	70	152	2500	3250	180	
70-350-50	66	70	89	250	350	50	x	70-3250-200	66	70	144	2500	3250	200	

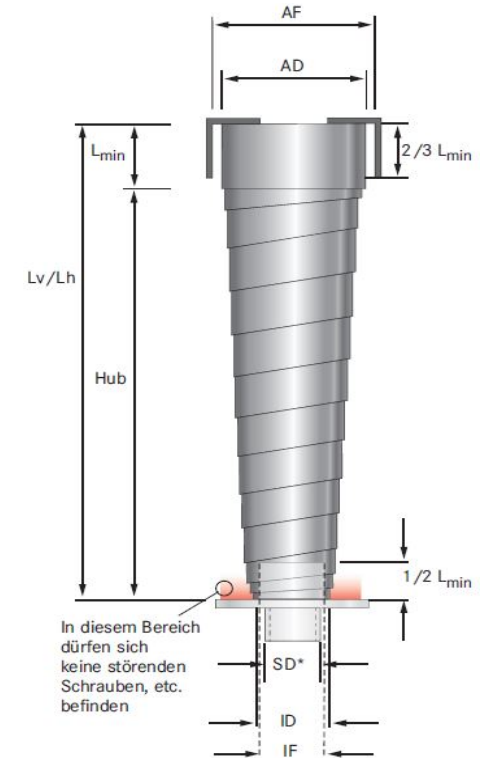


- SD:** max. Außendurchmesser des abdeckenden Teils (bei Flansch - 6 mm)
- ID:** Innendurchmesser Spiralfeder (-/+ 1 mm)
- AD:** Außendurchmesser Spiralfeder (-/+ 2 mm)
- Lh:** max. Auszugslänge horizontal
- Lv:** max. Auszugslänge vertikal
- BB:** Bandbreite / L_{min}
- :** nicht lieferbar
- x:** auch in VA lieferbar
- IF:** Innendurchmesser Zentrierflansch
- AF:** Außendurchmesser Zentrierflansch

Höhl & Westhoff Spiralfederabdeckungen



Spiralfeder	SD	Ø ID	Ø AD	Lh	Lv	BB	VA	Spiralfeder	SD	Ø ID	Ø AD	Lh	Lv	BB	VA
70-3500-200	66	70	155	2500	3500	200		75-3000-150	71	75	152	-	3000	150	
75-150-30	71	75	92	90	150	30	x	75-2800-180	71	75	143	2440	2800	180	
75-250-30	71	75	98	190	250	30	x	75-3000-180	71	75	148	-	3000	180	
75-250-50	71	75	89	150	250	50	x	75-3250-180	71	75	156	2500	3250	180	
75-350-50	71	75	94	250	350	50	x	75-3250-200	71	75	148	2850	3250	200	
75-450-50	71	75	101	350	450	50	x	75-3500-200	71	75	158	-	3500	200	
75-500-50	71	75	105	400	500	50		80-150-30	76	80	98	90	150	30	x
75-550-60	71	75	100	430	550	60		80-250-30	76	80	106	190	250	30	x
75-650-60	71	75	103	530	650	60	x	80-250-50	76	80	96	150	250	50	
75-750-60	71	75	109	630	750	60	x	80-450-50	76	80	111	350	450	50	x
75-650-75	71	75	99	500	650	75	x	80-550-50	76	80	114	450	550	50	x
75-750-75	71	75	104	600	750	75		80-450-60	76	80	102	330	450	60	
75-900-75	71	75	111	750	900	75	x	80-550-60	76	80	105	430	550	60	
75-1000-75	71	75	114	850	1000	75	x	80-650-60	76	80	110	530	650	60	x
75-1100-75	71	75	118	950	1100	75	x	80-750-60	76	80	115	630	750	60	
75-900-100	71	75	102	-	900	100	x	80-550-75	76	80	99	400	550	75	
75-1100-100	71	75	108	900	1100	100	x	80-600-75	76	80	102	450	600	75	
75-1200-100	71	75	112	1000	1200	100	x	80-650-75	76	80	105	500	650	75	
75-1300-100	71	75	112	1100	1300	100	x	80-750-75	76	80	108	600	750	75	x
75-1500-100	71	75	120	1300	1500	100	x	80-900-75	76	80	119	750	900	75	
75-1700-100	71	75	126	1500	1700	100	x	80-1000-75	76	80	123	850	1000	75	x
75-1800-100	71	75	128	1600	1800	100		80-1200-75	76	80	128	1000	1200	75	x
75-2000-100	71	75	133	1700	2000	100		80-900-100	76	80	119	900	900	100	x
75-2200-100	71	75	136	1900	2200	100		80-1100-100	76	80	115	900	1100	100	
75-1500-120	71	75	115	1260	1500	120	x	80-1300-100	76	80	120	1100	1300	100	x
75-1800-120	71	75	122	1560	1800	120		80-1500-100	76	80	126	1300	1500	100	
75-2000-120	71	75	127	1760	2000	120	x	80-1800-100	76	80	134	1600	1800	100	
75-2200-120	71	75	132	1900	2200	120	x	80-1300-120	76	80	115	1060	1300	120	
75-2400-120	71	75	138	2000	2400	120		80-1500-120	76	80	121	1260	1500	120	
75-2600-120	71	75	142	2200	2600	120		80-1800-120	76	80	128	1560	1800	120	
75-2800-120	71	75	147	-	2800	120		80-2000-120	76	80	133	1700	2000	120	
75-2000-150	71	75	135	1700	2000	150		80-2200-120	76	80	137	1700	2200	120	
75-2400-150	71	75	140	2100	2400	150		80-2400-120	76	80	142	-	2400	120	
75-2600-150	71	75	144	2300	2600	150		80-2800-120	76	80	145	-	2800	120	
75-2800-150	71	75	145	2500	2800	150	x	80-2000-150	76	80	139	1700	2000	150	

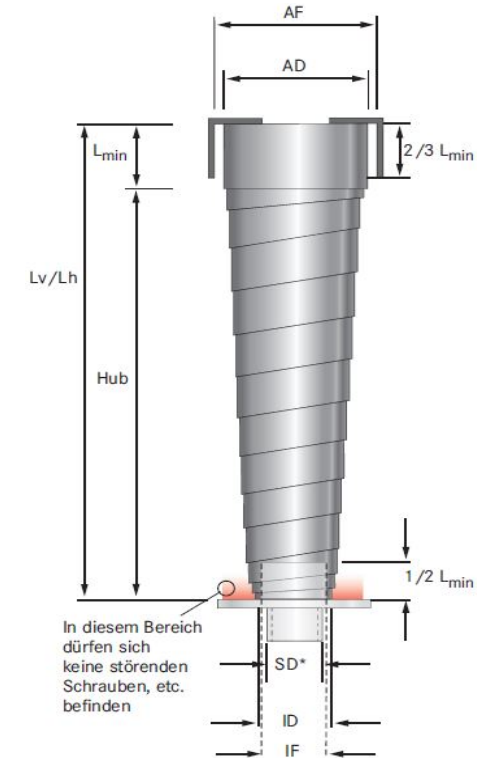


- SD:** max. Außendurchmesser des abzu-
deckenden Teils (bei Flansch - 6 mm)
- ID:** Innendurchmesser Spiralfeder (-/+ 1 mm)
- AD:** Außendurchmesser Spiralfeder (-/+ 2 mm)
- Lh:** max. Auszugslänge horizontal
- Lv:** max. Auszugslänge vertikal
- BB:** Bandbreite / L_{min}
- :** nicht lieferbar
- x:** auch in VA lieferbar
- IF:** Innendurchmesser Zentrierflansch
- AF:** Außendurchmesser Zentrierflansch

Höhl & Westhoff Spiralfederabdeckungen



Spiralfeder	SD	Ø ID	Ø AD	Lh	Lv	BB	VA	Spiralfeder	SD	Ø ID	Ø AD	Lh	Lv	BB	VA
80-2200-150	76	80	142	1900	2200	150		90-650-75	86	90	124	500	650	75	x
80-2400-150	76	80	146	2100	2400	150		90-750-75	86	90	128	600	750	75	
80-2600-150	76	80	148	2300	2600	150		90-900-75	86	90	133	750	900	75	
80-2800-150	76	80	152	-	2800	150		90-750-100	86	90	115	550	750	100	
80-3000-150	76	80	157	-	3000	150		90-900-100	86	90	120	700	900	100	x
80-2800-180	76	80	148	2440	2800	180		90-1100-100	86	90	126	900	1100	100	
80-3000-180	76	80	154	-	3000	180	x	90-1300-100	86	90	132	1100	1300	100	x
80-3250-180	76	80	157	-	3250	180		90-1500-100	86	90	144	1300	1500	100	x
80-3000-200	76	80	154	2600	3000	200		90-1300-120	86	90	126	1060	1300	120	
80-3250-200	76	80	160	-	3250	200		90-1500-120	86	90	131	1260	1500	120	x
80-3500-200	76	80	163	2500	3500	200		90-1800-120	86	90	138	1600	1800	120	
85-150-30	81	85	103	90	150	30		90-2000-120	86	90	148	-	2000	120	
85-250-30	81	85	111	190	250	30		90-1800-150	86	90	144	1500	1800	150	
85-250-50	81	85	105	150	250	50		90-2000-150	86	90	149	1700	2000	150	x
85-350-50	81	85	109	250	350	50		90-2300-150	86	90	154	-	2300	150	
85-450-50	81	85	116	350	400	50		90-2600-150	86	90	159	-	2600	150	
85-550-50	81	85	119	450	550	50		90-2800-150	86	90	160	-	2800	150	
85-650-60	81	85	115	530	650	60		90-3000-150	86	90	166	-	3000	150	
85-550-75	81	85	108	400	550	75		90-2600-180	86	90	152	2240	2600	180	
85-900-75	81	85	125	750	900	75		90-2800-180	86	90	158	-	2800	180	
85-1500-100	81	85	127	1300	1500	100		90-3000-180	86	90	164	-	3000	180	
85-1500-120	81	85	126	1260	1500	120		90-2600-200	86	90	153	2400	2600	200	
85-2000-120	81	85	138	1700	2000	120		90-3000-200	86	90	162	2500	3000	200	
85-2400-150	81	85	151	2100	2400	150	x	90-3250-200	86	90	166	2500	3250	200	
85-3500-200	81	85	168	-	3500	200		90-3500-200	86	90	170	-	3500	200	
90-150-30	86	90	110	90	150	30	x	90-3700-200	86	90	173	2500	3700	200	
90-250-30	86	90	116	190	250	30		90-4000-200	86	90	182	-	4000	200	
90-150-50	86	90	112	50	150	50		90-4200-200	86	90	185	-	4200	200	
90-250-50	86	90	116	150	250	50		90-4500-200	86	90	194	-	4500	200	
90-350-50	86	90	121	250	350	50	x	100-250-60	96	100	121	130	250	60	x
90-450-50	86	90	125	350	450	50	x	100-350-60	96	100	126	230	350	60	x
90-350-60	86	90	112	230	350	60	x	100-350-75	96	100	119	200	350	75	x
90-450-60	86	90	114	330	450	60		100-450-75	96	100	124	300	450	75	
90-450-75	86	90	115	300	450	75		100-600-75	96	100	129	450	600	75	x
90-550-75	86	90	119	400	550	75	x	100-800-75	96	100	138	650	800	75	x

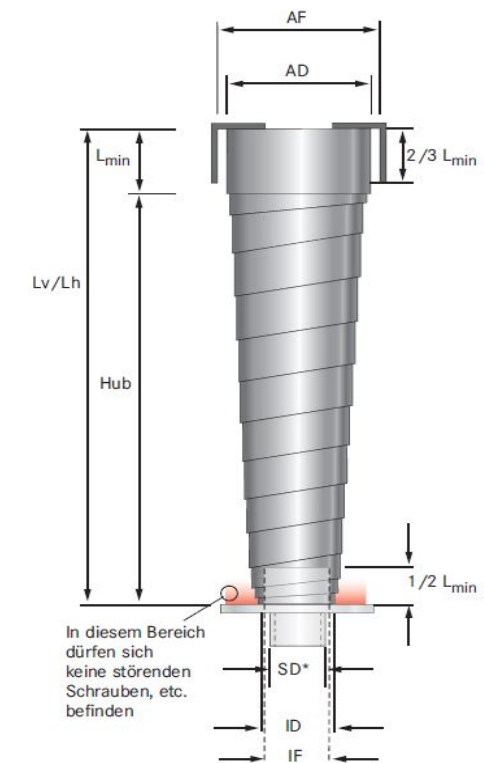


- SD:** max. Außendurchmesser des abzudeckenden Teils (bei Flansch - 6 mm)
- ID:** Innendurchmesser Spiralfeder (-/+ 1 mm)
- AD:** Außendurchmesser Spiralfeder (-/+ 2 mm)
- Lh:** max. Auszugslänge horizontal
- Lv:** max. Auszugslänge vertikal
- BB:** Bandbreite / Lmin
- :** nicht lieferbar
- x:** auch in VA lieferbar
- IF:** Innendurchmesser Zentrierflansch
- AF:** Außendurchmesser Zentrierflansch

Höhl & Westhoff Spiralfederabdeckungen



Spiralfeder	SD	Ø ID	Ø AD	Lh	Lv	BB	VA	Spiralfeder	SD	Ø ID	Ø AD	Lh	Lv	BB	VA
100-800-100	96	100	126	600	800	100	x	110-2400-180	106	110	170	-	2400	180	
100-1000-100	96	100	132	800	1000	100	x	110-2400-200	106	110	162	2000	2400	200	
100-1200-100	96	100	137	1000	1200	100		110-2800-200	106	110	172	2500	2800	200	
100-1500-100	96	100	146	1300	1500	100		110-3000-200	106	110	176	-	3000	200	
100-1100-120	96	100	129	860	1100	120	x	110-3500-200	106	110	189	-	3500	200	
100-1300-120	96	100	136	1060	1300	120	x	120-250-50	116	120	141	-	250	50	
100-1500-120	96	100	144	-	1500	120		120-350-50	116	120	143	-	350	50	x
100-1800-120	96	100	148	-	1800	120	x	120-250-60	116	120	141	130	250	60	x
100-1500-150	96	100	147	1200	1500	150		120-350-60	116	120	145	230	350	60	x
100-1800-150	96	100	151	1500	1800	150		120-450-60	116	120	150	330	450	60	x
100-2000-150	96	100	157	1700	2000	150	x	120-350-75	116	120	140	200	350	75	
100-2500-150	96	100	164	-	2500	150		120-450-75	116	120	145	300	450	75	x
100-3000-150	96	100	188	-	3000	150		120-600-75	116	120	153	450	600	75	
100-2500-180	96	100	162	2140	2500	180		120-650-100	116	120	142	450	650	100	x
100-2800-180	96	100	168	-	2800	180		120-750-100	116	120	147	550	750	100	x
100-2800-200	96	100	165	-	2800	200		120-900-100	116	120	150	700	900	100	x
100-3000-200	96	100	170	-	3000	200		120-900-120	116	120	148	660	900	120	x
110-250-50	106	110	130	-	250	50	x	120-1100-120	116	120	153	860	1100	120	x
110-250-60	106	110	130	130	250	60	x	120-1300-120	116	120	158	1100	1300	120	
110-350-60	106	110	135	230	350	60	x	120-1500-120	116	120	162	1300	1500	120	
110-450-60	106	110	139	330	450	60	x	120-1300-150	116	120	156	1000	1300	150	x
110-350-75	106	110	130	200	350	75	x	120-1500-150	116	120	163	1200	1500	150	
110-450-75	106	110	134	300	450	75		120-1800-150	116	120	167	1500	1800	150	
110-600-75	106	110	140	450	600	75	x	120-2000-150	116	120	177	1600	2000	150	
110-800-75	106	110	154	650	800	75	x	120-1600-180	116	120	158	1240	1600	180	
110-650-100	106	110	129	450	650	100	x	120-1800-180	116	120	161	1440	1800	180	
110-750-100	106	110	134	560	750	100	x	120-2000-180	116	120	169	1640	2000	180	
110-900-100	106	110	139	700	900	100	x	120-2200-180	116	120	174	-	2200	180	
110-1100-120	106	110	139	860	1100	120		120-2200-200	116	120	165	1800	2200	200	
110-1300-120	106	110	145	1060	1300	120		120-2400-200	116	120	170	2100	2400	200	
110-1500-120	106	110	155	1260	1500	120		120-2600-200	116	120	174	-	2600	200	
110-1500-150	106	110	155	1200	1500	150		130-170-50	126	130	150	-	170	50	
110-1800-150	106	110	157	1500	1800	150		130-250-60	126	130	145	210	250	60	
110-2000-150	106	110	160	1700	2000	150		130-350-60	126	130	155	-	350	60	
110-2200-180	106	110	165	1840	2200	180		130-450-60	126	130	156	410	450	60	

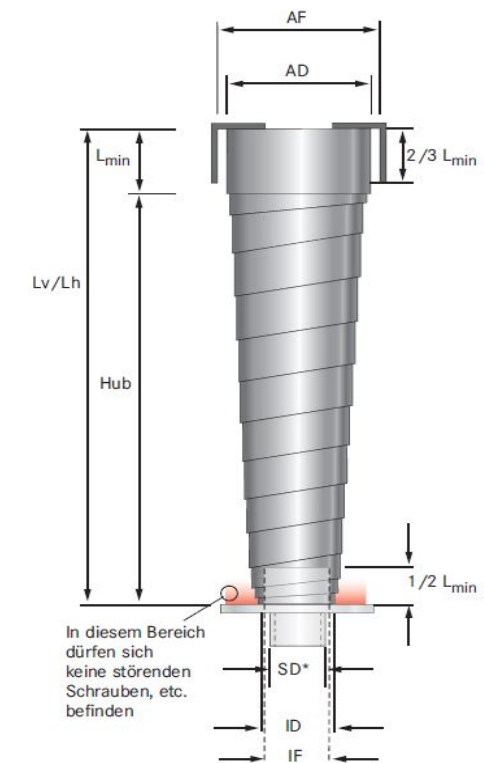


- SD:** max. Außendurchmesser des abdeckenden Teils (bei Flansch - 6 mm)
- ID:** Innendurchmesser Spiralfeder (-/+ 1 mm)
- AD:** Außendurchmesser Spiralfeder (-/+ 2 mm)
- Lh:** max. Auszugslänge horizontal
- Lv:** max. Auszugslänge vertikal
- BB:** Bandbreite / L_{min}
- :** nicht lieferbar
- x:** auch in VA lieferbar
- IF:** Innendurchmesser Zentrierflansch
- AF:** Außendurchmesser Zentrierflansch

Höhl & Westhoff Spiralfederabdeckungen



Spiralfeder	SD	Ø ID	Ø AD	Lh	Lv	BB	VA	Spiralfeder	SD	Ø ID	Ø AD	Lh	Lv	BB	VA
130-250-75	126	130	145	220	250	75	x	150-1100-150	146	150	187	-	1100	150	
130-350-75	126	130	150	310	350	75		150-1300-150	146	150	197	-	1300	150	
130-450-75	126	130	156	410	450	75		160-250-60	156	160	178	-	250	60	
130-650-100	126	130	157	600	650	100		160-250-75	156	160	180	-	250	75	
130-800-100	126	130	164	-	800	100		160-450-75	156	160	189	-	250	75	
130-600-120	126	130	158	360	600	120		160-450-100	156	160	182	350	450	100	
130-800-120	126	130	161	560	800	120		160-650-120	156	160	191	550	650	120	
130-1000-120	126	130	164	760	1000	120		160-750-120	156	160	193	600	750	120	
130-1100-120	126	130	163	-	1100	120		160-800-150	156	160	197	-	800	150	
130-900-150	126	130	163	500	900	150		160-950-150	156	160	200	-	950	150	
130-1300-150	126	130	170	1000	1300	150		160-1000-150	156	160	202	-	1000	150	
130-1500-150	126	130	174	1200	1500	150		160-1200-150	156	160	204	-	1200	150	x
130-1800-150	126	130	185	-	1800	150		160-1200-200	156	160	193	-	1200	200	
130-1650-180	126	130	170	1650	1650	180		160-1300-200	156	160	200	-	1300	200	
130-2000-200	126	130	180	2000	2000	200		160-1400-200	156	160	212	-	1400	200	
140-250-75	136	140	158	150	250	75		160-2000-200	156	160	222	-	2000	200	
140-350-75	136	140	162	250	350	75									
140-450-75	136	140	165	350	450	75									
140-600-75	136	140	175	-	600	75									
140-350-100	136	140	153	250	350	100									
140-450-100	136	140	162	350	450	100									
140-600-100	136	140	172	500	600	100									
140-700-120	136	140	170	460	700	120									
140-1000-120	136	140	192	-	1000	120									
140-1000-150	136	140	180	700	1000	150									
140-1300-150	136	140	187	1000	1300	150									
140-1500-150	136	140	190	-	1500	150	x								
140-1900-200	136	140	185	1500	1900	200									
140-2000-200	136	140	193	1600	2000	200									
140-2400-200	136	140	204	-	2400	200									
150-350-60	146	150	172	300	350	60									
150-450-75	146	150	188	-	450	75									
150-500-75	146	150	190	-	500	75									
150-600-75	146	150	194	-	600	75									
150-750-150	146	150	180	-	750	150									



- SD:** max. Außendurchmesser des abzu- deckenden Teils (bei Flansch - 6 mm)
- ID:** Innendurchmesser Spiralfeder (-/+ 1 mm)
- AD:** Außendurchmesser Spiralfeder (-/+ 2 mm)
- Lh:** max. Auszugslänge horizontal
- Lv:** max. Auszugslänge vertikal
- BB:** Bandbreite / Lmin
- :** nicht lieferbar
- x:** auch in VA lieferbar
- IF:** Innendurchmesser Zentrierflansch
- AF:** Außendurchmesser Zentrierflansch